

TR-4G/injector-15kit

Комплект усилителя сигнала
мобильного интернета



Усиление — 15 дБ
SIM-инжектор
в комплекте

РУКОВОДСТВО ПОЛЬЗОВАТЕЛЯ

Модель: TR-4G/injector-15kit

Благодарим вас за приобретение комплекта усиления сигнала мобильного интернета TR-4G/injector-15kit.

Комплект TR-4G/injector-15kit — это удобное решение для обеспечения интернетом дачи, частного дома, квартиры или офиса, если нет возможности протянуть проводной интернет.

ИНФОРМАЦИЯ ОБ УСТРОЙСТВЕ

Комплект представляет собой готовое решение для организации беспроводного подключения к сети интернет через мобильных 3G/4G-операторов в зонах неуверенного приёма сигнала (загородные дома, дачи, офисы), где обычный проводной интернет недоступен.

Устройство предназначено для работы в сетях 3G/4G-операторов сотовой связи, в диапазоне частот 1700–2700 МГц.

Всепогодный внешний блок принимает слабый сигнал мобильного интернета, усиливает и обрабатывает его. Внешний блок имеет встроенную MIMO-антенну, 3G/4G-модем и роутер, что исключает потери сигнала в кабеле между антенной, модемом и роутером.

SIM-карта устанавливается в SIM-инжектор, который размещается в помещении, что существенно упрощает установку или замену SIM-карты. Данное решение позволяет значительно увеличить скорость и дальность интернет-соединения.

Комплект оснащен 20-метровым Ethernet-кабелем типа «витая пара» для внешнего монтажа. Данный вид кабеля обладает минимальными потерями и устойчив к воздействию солнечных лучей. С помощью Ethernet-кабеля осуществляется питание внешнего блока, а также обмен данными между внешним блоком и SIM-инжектором.

Входящий в комплект Wi-Fi-роутер обеспечивает создание беспроводной Wi-Fi-сети.

Устройство работает с SIM-картами любого оператора при условии, что используется тариф для модема.

ВНИМАНИЕ!

Перед первым включением устройства внимательно ознакомьтесь с руководством пользователя.

Устройство используется только для передачи данных.

Пожалуйста, внимательно прочитайте данное руководство пользователя перед первым включением устройства.

СОДЕРЖАНИЕ

№	Пункт	Номер страницы
1	Информация об устройстве	2
2	Комплект поставки	3
3	Установка внешнего блока	4
4	Подключение внешнего блока	4
5	Подключение SIM-инжектора	5
6	Подключение Wi-Fi-роутера	7
7	Технические характеристики	10
8	Возможные неисправности	11
9	Важные предупреждения	11
10	Безопасная утилизация	12
11	Гарантийные обязательства	13

КОМПЛЕКТ ПОСТАВКИ

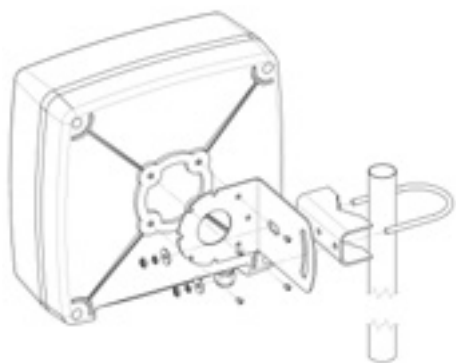
№	Наименование	Кол-во
1	Внешний блок (роутер)	1 шт.
2	SIM-инжектор	1 шт.
3	Wi-Fi-роутер	1 шт.
4	Ethernet-кабель	1 шт.
5	Адаптер питания SIM-инжектора	1 шт.
6	Адаптер питания Wi-Fi-роутера	1 шт.
7	Патч-корд	1 шт.
8	Комплект для монтажа внешнего блока	1 шт.
9	Руководство пользователя	1 шт.
10	Руководство «Быстрый старт»	1 шт.

УСТАНОВКА ВНЕШНЕГО БЛОКА

Внешний блок представляет приёмную антенну со встроенным 3G/4G-модемом и роутером. Рекомендуем устанавливать внешний блок в прямой видимости антенн базовых станций мобильных 3G/4G-операторов.

На пути от антенны до базовой станции не должно быть никаких близко стоящих высоких препятствий. Здания, горы, холмы, лесопосадки и т. п. препятствия мешают распространению сигнала. Поэтому устанавливайте антенну как можно выше. Высокие деревья, крыши домов и другие крупные объекты, расположенные ближе 1,5 метров от антенны, могут вызвать отражение радиоволн и ухудшить качество связи.

Рис. 1. Монтаж внешнего блока



Для крепления внешнего блока на мачту прикрутите к задней стенке внешнего блока угловой кронштейн с помощью четырех винтов. Установите на угловой кронштейн хомут, как показано на рисунке. Установите внешний блок на заземленную вертикальную мачту, зафиксировав его хомутом.

СБОРКА И ПОДКЛЮЧЕНИЕ

Комплект TR-4G/injector-15kit состоит из трех основных модулей: внешний блок, SIM-инжектор и Wi-Fi-роутер. Далее мы рассмотрим подключение этих блоков между собой.

ПОДКЛЮЧЕНИЕ ETHERNET-КАБЕЛЯ К ВНЕШНЕМУ БЛОКУ

Подключите один разъем Ethernet-кабеля, входящего в комплект поставки, к гермовводу внешнего блока. Соберите гермоввод, как показано на рисунке ниже.

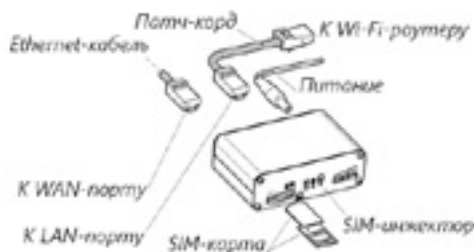
Рис. 2. Подключение Ethernet-кабеля к внешнему блоку



ПОДКЛЮЧЕНИЕ SIM-ИНЖЕКТОРА

- Подключите второй разъем Ethernet-кабеля к WAN-порту SIM-инжектора.
- Установите SIM-карту выбранного оператора в слот «SIM1» на лицевой панели SIM-инжектора. Слот «SIM1» является по умолчанию основным, слот «SIM2» — неактивным.
- Подключите адаптер питания SIM-инжектора, входящий в комплект, к разъему «POWER» на задней панели SIM-инжектора.

Рис. 3. Подключение SIM-инжектора



Устройство работает с SIM-картами любого 3G- и 4G-оператора в поддерживаемых частотах (YOTA, «МегаФон», «МТС», «Билайн», «Ростелеком», Tele2) при условии наличия сигнала определенного оператора в конкретной местности.

Рис. 4. Лицевая панель SIM-инжектора

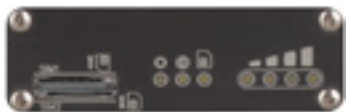






Рис. 5. Задняя панель SIM-инжектора







Описание портов, разъемов и кнопок SIM-инжектора

ПОРТ/КНОПКА ОПИСАНИЕ

SIM 1	SIM-слоты для установки SIM-карт.
SIM 2	
	Индикатор состояния SIM-инжектора.
	Индикатор состояния подключения к интернету.
	Индикатор состояния SIM-карты.
	Индикатор уровня входного сигнала.
POWER	Разъем для подключения адаптера питания.
LAN	LAN-порт.
WAN	WAN-порт.
RST	Кнопка сброса.

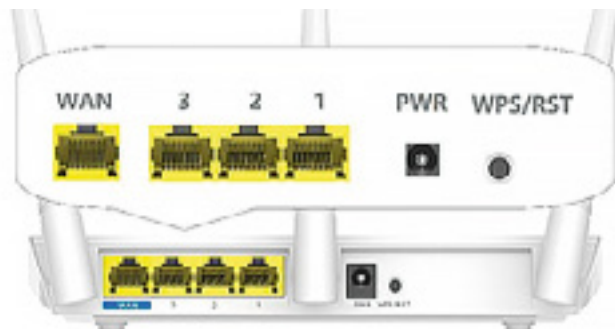
Индикация SIM-инжектора

ИНДИКАТОР	СТАТУС	ОПИСАНИЕ
	Выключен	Устройство отключено.
	Включен	Загрузка или обновление системы.
	Мигает	Нормальный режим работы.
	Выключен	Нет подключения к сети интернет.
	Включен	Интернет подключен.
	Включен	SIM-карта активна.
	Выключен	SIM-карта отсутствует или не активна.
	Выключен	Нет сигнала.

ПОДКЛЮЧЕНИЕ Wi-Fi-РОУТЕРА

Подключите один разъем патч-корда, входящего в комплект, к LAN-порту SIM-инжектора. Второй разъем патч-корда подключите к WAN-порту Wi-Fi-роутера, входящего в комплект.

Рис. 6. Порты и кнопки Wi-Fi-роутера



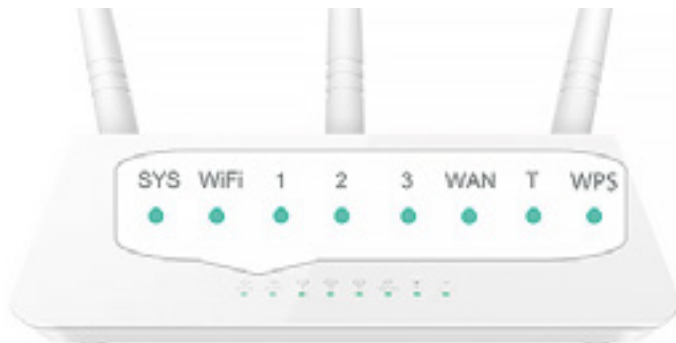
Подключите адаптер питания роутера, входящий в комплект, к разъему «PWR» Wi-Fi-роутера.

Описание портов и кнопок Wi-Fi-роутера

ПОРТ/КНОПКА ОПИСАНИЕ

WAN	Проводное подключение роутера к интернету.
1, 2, 3	Проводное подключение к роутеру спутниковых приёмников, телевизоров, компьютеров и т. д.
PWR	Подключение адаптера питания.
WPS/RST	Для включения функции WPS нажмите и удерживайте кнопку в течение 3 секунд.
	Для восстановления заводских настроек нажмите и удерживайте кнопку в течение 8 секунд.

Рис. 7. Индикация роутера



Индикация Wi-Fi-роутера

ИНДИКАТОР	СТАТУС	ОПИСАНИЕ
SYS	Мигает	Система работает исправно.
	Выключен	Питание не подключено.
WiFi	Включен	Функция Wi-Fi включена.
	Мигает	Роутер осуществляет беспроводной обмен данными с подключенными Wi-Fi-устройствами.
	Выключен	Функция Wi-Fi отключена.
1, 2, 3	Включен	LAN-порт подключен правильно.
	Мигает	LAN-порт принимает или передает данные.
	Выключен	LAN-порт не подключен.
WAN	Включен	WAN-порт подключен правильно.
	Мигает	WAN-порт принимает или передает данные.
	Выключен	WAN-порт не подключен.
WPS	Включен	Сопряжение WPS выполнено успешно.
	Мигает	Роутер подготавливает или выполняет WPS-сопряжение с другим Wi-Fi-устройством.
	Выключен	Функция WPS отключена, или не удалось выполнить WPS-сопряжение.

ПОДКЛЮЧЕНИЕ К Wi-Fi-РОУТЕРУ

Беспроводное подключение

Выберите в настройках беспроводного устройства (смартфон, планшет или компьютер) подключение к Wi-Fi-сети «TR-router-01». Введите Wi-Fi-пароль, указанный на этикетке, которая расположена на нижней части роутера.

Проводное подключение

Подключите компьютер к одному из LAN-портов Wi-Fi-роутера.

НАСТРОЙКА Wi-Fi-РОУТЕРА

Откройте веб-браузер, в адресную строку введите адрес: 192.168.0.1. Введите логин и пароль, указанные на этикетке, которая расположена на нижней стороне роутера. Следуйте мастеру настройки.

При необходимости выберите тип подключения.

Тип подключения	Описание
PPPoE	Выберите этот тип подключения, если ваш провайдер предоставляет доступ к интернету с использованием имени пользователя и пароля. Введите имя пользователя, пароль и другие параметры, предоставляемые вашим оператором.
Динамический IP-адрес	Выберите этот тип подключения, если интернет доступен без установки каких-либо параметров.
Статический IP-адрес	Выберите данный тип подключения, если доступ в интернет предоставляется с использованием статического IP-адреса. Введите статический адрес и другие параметры, предоставляемые вашим провайдером.

ТЕХНИЧЕСКИЕ ХАРАКТЕРИСТИКИ

ПАРАМЕТР	ЗНАЧЕНИЕ	
Рабочий диапазон, МГц	1700-2700	
Стандарты связи	4G: LTE-1800, LTE-2100, LTE-2600 3G: UMTS-2100	
Коэффициент усиления внешнего блока, дБ	15	
Рабочий диапазон Wi-Fi-роутера, ГГц	2,4	
Беспроводной стандарт Wi-Fi-связи	IEEE 802.11 b/g/n	
Диапазон рабочих температур внешнего блока, °С	от -30 до +50	
Диапазон рабочих температур SIM-инжектора, °С	от 0 до +40	
Диапазон рабочих температур Wi-Fi-роутера, °С	от 0 до +40	
Относительная влажность, %	от 5 до 95	
Габаритные размеры внешнего блока, мм	250×250×100	
Габаритные размеры SIM-инжектора, мм	80×55×30	
Габаритные размеры Wi-Fi-роутера, мм	130×90×30	
Питание SIM-инжектора	Вход — переменный ток	100-240 В, 50 Гц
	Выход — постоянный ток	24 В/1,2 А
Питание Wi-Fi-роутера	Вход — переменный ток	100-240 В, 50 Гц
	Выход — постоянный ток	9 В/0,6 А
Степень защиты внешнего блока	IP64	

ВОЗМОЖНЫЕ НЕИСПРАВНОСТИ

ПРОЯВЛЕНИЕ	НЕИСПРАВНОСТЬ	РЕШЕНИЕ
Устройство не включается	Устройство не получает питание	<ol style="list-style-type: none"> 1. Убедитесь в исправности Ethernet-кабеля, подключенного к антенне. 2. SIM-инжектор не подключен к сети питания. 3. Обратитесь в службу техподдержки.
	Неисправен роутер в антенне	Обратитесь в сервисный центр.
Нет подключения к интернету.	Неисправна или отсутствует SIM-карта в SIM-инжекторе	<ol style="list-style-type: none"> 1. Проверьте правильность установки SIM-карты. 2. Проверьте работоспособность SIM-карты на другом рабочем устройстве. 3. Проверьте тариф оператора. Устройство работает с тарифами для модемов или аналогичными.
	Низкий уровень входящего 3G/4G-сигнала	<ol style="list-style-type: none"> 1. Произведите повторное наведение внешнего блока на базовую станцию. 2. Смените место размещения внешнего блока, поднимите его выше.

ВНИМАНИЕ!

- Устройство должно применяться в соответствии с действующим законодательством.
- Производитель оставляет за собой право вносить конструктивные изменения, не влияющие на основные технические характеристики.
- Убедитесь, что напряжение, указанное на адаптерах питания, соответствует напряжению вашей сети электропитания. Если вы не знаете стандарт электропитания, применяемый в вашем доме, обратитесь в местную энергосбытовую компанию. Адаптер питания должен быть сухим, без механических повреждений самого адаптера, кабеля и соединительного разъема.
- Запрещается использовать адаптеры питания, входящие в комплект поставки, для работы других устройств.
- Запрещается оставлять адаптеры питания в сети без подключения к устройству. Запрещается оставлять работающее устройство без присмотра.
- Запрещается вскрывать корпус устройства или адаптеров питания во избежание поражения электрическим током.
- Рекомендуется обесточивать устройство (отключать адаптеры от сети электропитания), если оно не эксплуатируется в течение длительного времени.
- Не эксплуатируйте неисправное устройство: это может быть опасно.
- В случае неисправности обратитесь по месту покупки устройства.
- Действуйте в соответствии с рекомендациями специалистов.

БЕЗОПАСНАЯ УТИЛИЗАЦИЯ

Ознакомьтесь с местной системой раздельного сбора электрических и электронных товаров. Соблюдайте местные правила. Утилизируйте оборудование отдельно от бытовых отходов. Правильная утилизация вашего товара позволит предотвратить возможные отрицательные последствия для окружающей среды и человеческого здоровья.

ГАРАНТИЙНЫЕ ОБЯЗАТЕЛЬСТВА

Гарантийный срок, установленный предприятием-изготовителем, — один год со дня покупки. Данными гарантийными обязательствами предприятие-изготовитель подтверждает отсутствие каких-либо дефектов в купленном изделии и обязуется обеспечить бесплатный ремонт или замену вышедших из строя элементов в течение всего гарантийного срока, который продлевается на время нахождения изделия в ремонте. Предприятие-изготовитель оставляет за собой право отказа от бесплатного гарантийного ремонта в случае несоблюдения изложенных ниже условий гарантии.

Изделие снимается с гарантии в случае нарушения правил эксплуатации, изложенных в настоящем руководстве, а также если оно имеет следы постороннего вмешательства, попыток самостоятельного ремонта, изменения конструкции или внутренних схем.

Установленный срок службы — 5 лет. По истечении срока службы исправное устройство не представляет опасности для жизни, здоровья и имущества потребителя.

Возможно дальнейшее использование исправного устройства по его прямому назначению.

Месяц и год изготовления указаны на упаковке.

Внешний блок (роутер) и SIM-инжектор соответствуют требованиям ТР ТС 020/2011 «Электромагнитная совместимость технических средств» и ТР ЕАЭС 037/2016 «Об ограничениях применения опасных веществ в изделиях электротехники и радиоэлектроники».



Wi-Fi-роутер соответствует требованиям ТР ТС 004/2011 «О безопасности низковольтного оборудования» и ТР ТС 020/2011 «Электромагнитная совместимость технических средств».



Страна происхождения: Россия

Изготовитель: ООО «Крокс Электроника»



Адрес изготовителя: Россия, г. Воронеж, ул. Владимира Невского, 39 Б.
Тел.: +7 (473) 290-00-99.

ГАРАНТИЙНЫЙ ТАЛОН

Модель:

TR-4G/injector-15kit

**ДАННЫЕ ПРОДАВЦА:**

Телефон:

Печать продавца:

ДАТА ПРОДАЖИ:**ДАННЫЕ ПОКУПАТЕЛЯ:**

Телефон:

Примечание:

* Оплата за международные звонки осуществляется покупателем по тарифам операторов международной связи.