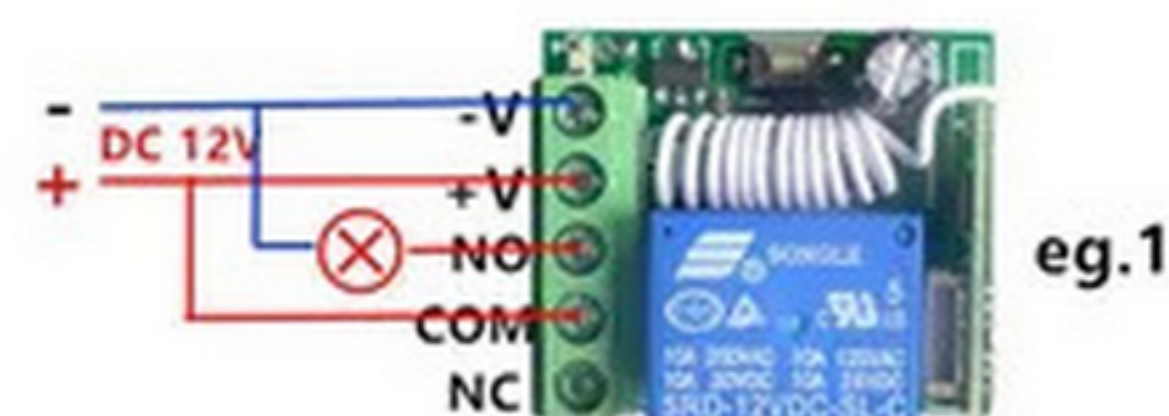


Одноканальное радиоуправляемое реле питается постоянным напряжением 12 вольт.

Контакты реле NO, NC и Com не связаны с питающим напряжением и выведены на клеммник.

Позволяет управлять включением-выключением нагрузки в сети переменного напряжения 220 в. либо постоянного.

- Радиореле дистанционный выключатель 1 канал 12 В
- Напряжение питания: DC10-14V;
- Максимальный ток коммутации: 10А (AC 220V, DC 30V);
- Ток потребления в режиме покоя :< 5мА;
- Частота приемника: 433МГц;
- Чувствительность приемника: >97dbm;
- Дальность приема: до 100м на открытом пространстве;
- Количество запоминаемых сигналов: до 20;
- Тип декодера: программный (фиксированные коды EV1527 и другие);
- Размер платы: 35*30*18мм (Д*Ш*В);
- Размер корпуса без выступающих элементов: 40*36*26мм (Д*Ш*В)



Приемник имеет 4 режима работы:

1. Режим «Моментальный»:

Реле замкнуто, пока нажата кнопка «А» пульта ДУ.

Если отпустить кнопку «А» – реле разомкнется. Используется одна кнопка пульта.

2. Режим «2 нажатия»:

Нажатие кнопки «А» пульта ДУ замыкает реле, повторное нажатие «А» - размыкает.

Используется одна кнопка «А» пульта.

3. Режим "Задержка по нажатию":

по нажатию кнопки реле включается на 5,10 или 15 секунд.

4. Режим выключатель «А+В»:

Одна кнопка «А» пульта ДУ включает реле, вторая «В» - выключает.



Поддержка

Выбор режима работы (обучение пультов)

Каждый пульт ДУ имеет свой индивидуальный цифровой код. Для того чтобы приемник записал код пульта необходимо выполнить "обучение" приемника. Для этого предназначена кнопка на плате приемника (она только одна).

Обучение пультов для режима «Моментальный»:

Нажмите и отпустите кнопку обучения приемника 1 раз, светодиод перейдет в режим постоянного свечения — это признак готовности приемника принять код пульта. Нажмите на пульте ДУ любую кнопку 1 раз (эта кнопка в дальнейшем и будет работать), светодиод приемника моргнет 2 раза и потухнет, это значит код пульта успешно принят и приемник, и пульт готовы к совместной работе в этом режиме.

Обучение пультов для режима «2 нажатия»:

Кнопка обучения приемника нажимается 2 раза. Запись сигнала кнопки пульта в приемник осуществляется, как и в предыдущем режиме.

Обучение пультов для режима «Задержка по нажатию»:

Кнопка обучения приемника нажимается 4, 5 или 6 раз для длительности включенного состояния 5,10 или 15 секунд. Запись сигнала кнопки пульта в приемник осуществляется, как и в предыдущих режимах.

Обучение пультов для режима выключатель «А+В»:

Кнопка обучения приемника нажимается 3 раза.

Поскольку в этом режиме используются 2 кнопки, первой в приемник записывается кнопка включения, второй - выключения. Между записью сигналов первой и второй кнопки кнопка обучения реле не нажимается. Запись сигналов кнопок пульта в приемник осуществляется так же, как и в предыдущих случаях.

Сброс приемника

Чтобы очистить приемник от записанных кодов нужно нажать кнопку обучения 8 раз. После этого все коды в приемнике будут стерты. (Зажать кнопку на 8 нажатии, диод начнет мигать, отпустить, подождать когда погаснет)

При подаче на радиореле питающего напряжения реле всегда будет в разомкнутом состоянии (контакты NC и Com замкнуты NO и Com разомкнуты) независимо от того, в каком состоянии было реле при отключении питающего напряжения.